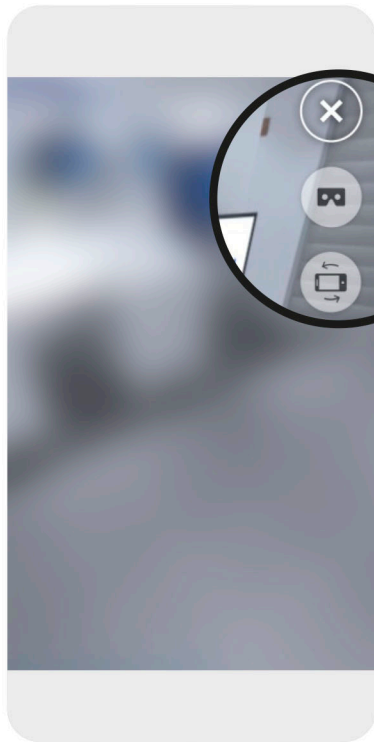


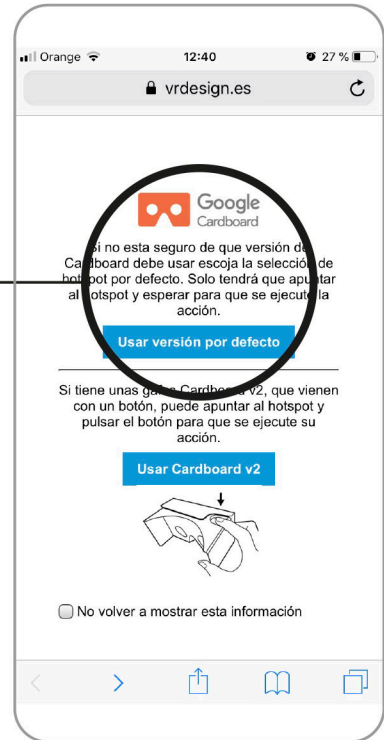
## GUÍA PARA DISPOSITIVOS MÓVILES VR DESIGN.

1. Ejecutar el link desde el dispositivo móvil proporcionado por INGEMARNAVAL o VR DESIGN.



Seleccionar Modo VR dentro del menu de la aplicación .

Seleccionar "Usar versión por defecto".



2. Abrir las gafas. (ver fig. 1).

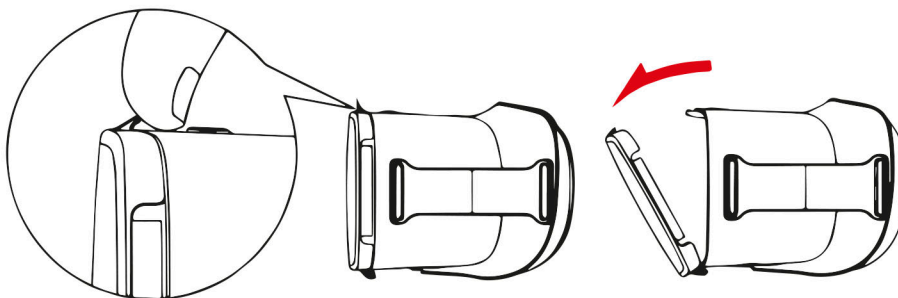
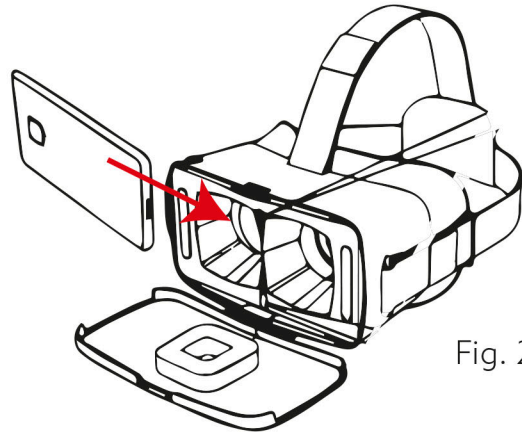
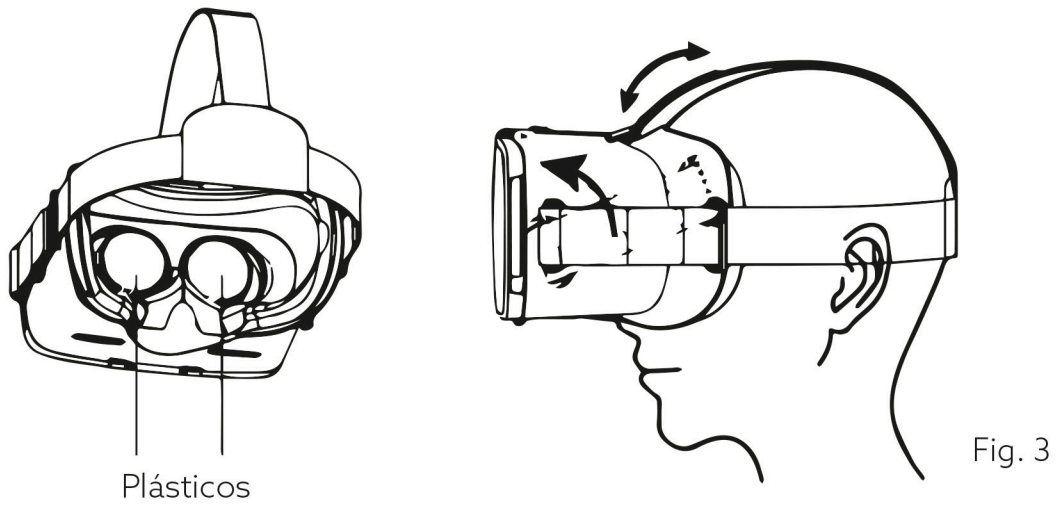


Fig. 1

3. Colocar el dispositivo móvil dentro de las gafas, (ver fig. 2).



4. Retirar el plástico y ponerse las gafas, (ver fig. 3).



### **Dentro de la aplicación.**

1. Mirar durante un segundo a los iconos para ejecutar las acciones.

